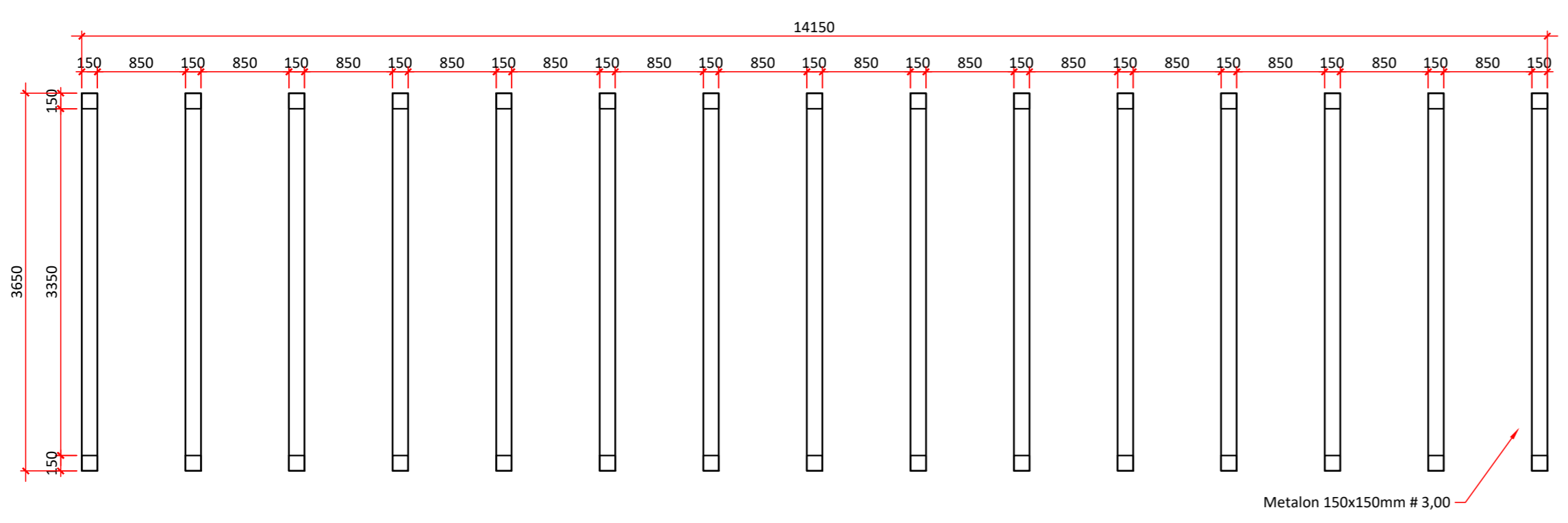
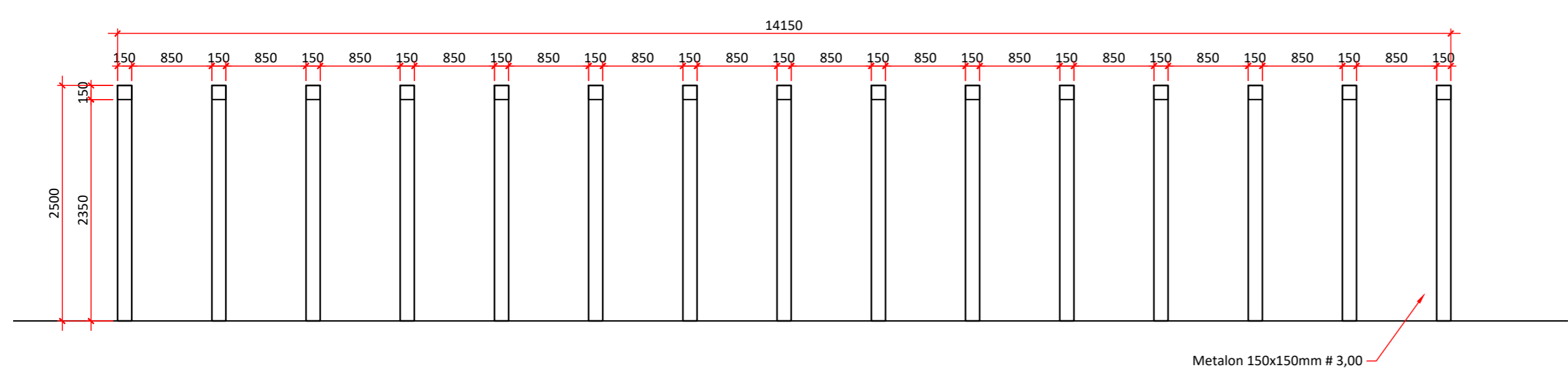


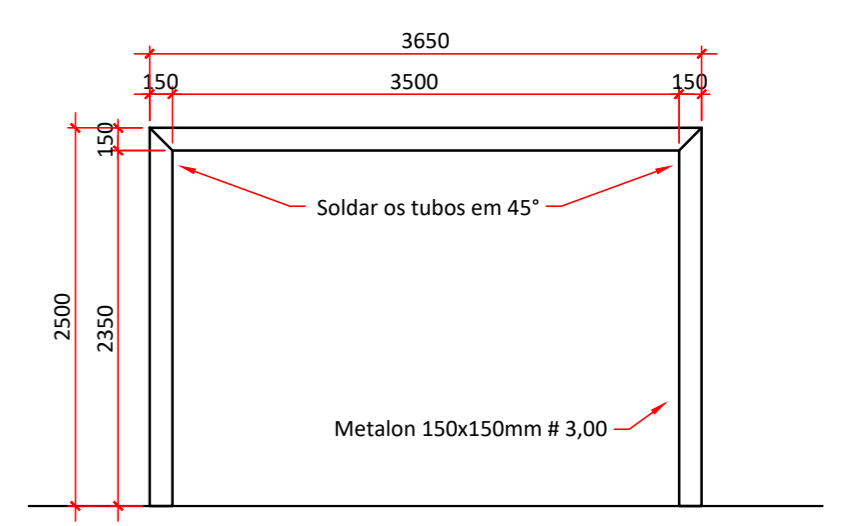
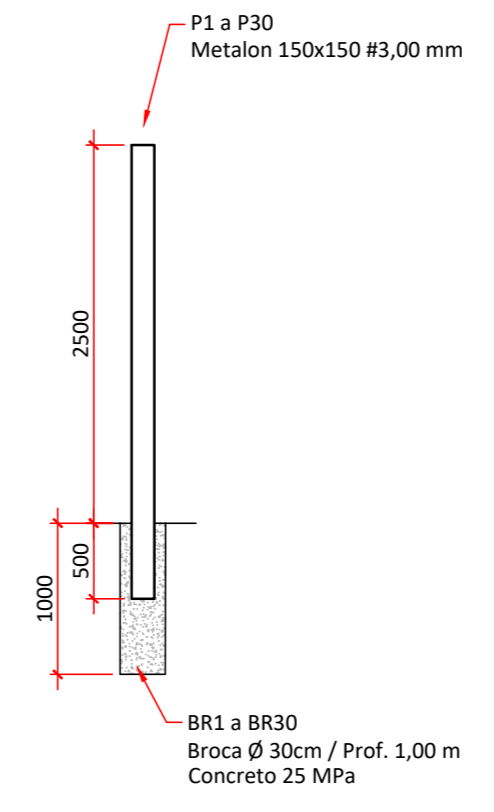
1 Fundação
Escala 1:50



2 Cobertura
Escala 1:50



3 Corte Longitudinal
Escala 1:50



4 Corte Transversal
Escala 1:50

PROJETO ESTRUTURA METÁLICA

Reforma e Ampliação

END.: AVENIDA JOSÉ WALTER, QUADRA 24. RESIDENCIAL INTERLAGOS
RIO VERDE-GO

Proprietário: CÂMARA MUNICIPAL DE RIO VERDE-GO

Autor: ANTÔNIO CARLOS PERES DE OLIVEIRA FILHO
CREA: 201754/D-GO

Responsável Técnico:

Descrição dos pavtos: SU-TÉRREO + TÉRREO + SUPERIOR - 2 pavtos		
ÁREA DO TÉRREO - EXISTENTE: 1.723,90 m²	ÁREA GUARITA - DEMOLIÇÃO: 11,34 m²	ÁREA DO TERRENO ORIGINAL: 11.489,08 m²
ÁREA DO TÉRREO - ACRÉSCIMO: 173,82 m²	ÁREA GUARITA - CONSTRUÇÃO: 65,34 m²	ÁREA CONSTRUÍDA - EXISTENTE: 2.734,79 m²
ÁREA DO SUPERIOR - EXISTENTE: 280,56 m²	ÁREA PERMEÁVEL: 5.168,47 m² (44%)	ÁREA CONSTRUÍDA - ACRÉSCIMO: 239,16 m²
ÁREA DO SUB-TÉRREO EXISTENTE: 730,32 m²		ÁREA TOTAL DA CONSTRUÇÃO: 2.973,95 m²
Logomarca:	Conteúdo: Pergolado	Folha: 03/04
		Escala: Indicada
		Data: Novembro / 2021
		Desenho: